

# VOGES

MOTORES

## motores eléctricos monofásicos de capacitor permanente



# Motores monofásicos de capacitor permanente

Os motores elétricos monofásicos de capacitor permanente são extremamente econômicos, pois operam com elevado fator de potência, proporcionando um elevado rendimento, satisfazendo as necessidades e exigências do mercado. Totalmente fechados com ventilação externa (TFVE), os motores monofásicos de capacitor permanente podem ser instalados ao tempo e em ambientes agressivos com concentração de poeira, umidade e vapores, em temperaturas entre  $-10^{\circ}$  e  $+40^{\circ}\text{C}$

## Aplicações

Os motores elétricos monofásicos de capacitor permanente são ideais para operarem onde o acionamento é feito através de redução de velocidade (polias, engrenagens, transmissões, etc.), e acionamentos diretos em equipamentos que requeiram baixo conjugado de partida. Um aprimorado projeto eletromecânico e uma criteriosa seleção de materiais em sua construção torna-os leves, compactos e de design moderno, proporcionando versatilidade na sua diversificada gama de aplicações, tais como:

- Máquinas para uso doméstico: lavadoras, secadoras e passadoras de roupas, trituradores de carne, amassadeiras, exaustores de cozinha, bombas residenciais, cortadores de grama, etc.
- Máquinas para uso industrial e rural: bombas industriais, pulverizadores, irrigadores, equipamentos de lavagem, exaustores, ventiladores, sopradores, succionadores, etc.
- Máquinas para indústrias de confecções: máquinas de costurar, cortar, bordar, tecer, etc.
- Equipamentos odontológicos e hospitalares: compressores e elevadores de cadeiras odontológicas, inaladores, máquinas de lixar e lapidar lentes.
- Portas e portões de garagem: desenvolvidos especialmente para acionamento de portas e portões de garagem, os motores elétricos monofásicos de capacitor permanente possuem os enrolamentos efetivo e auxiliar iguais e são fornecidos normalmente em 220V. São reversíveis, de comandos simples, totalmente fechados com ventilação externa, propiciando sua instalação nos mais variados tipos de ambientes.

Fabricamos motores para aplicações específicas envolvendo modificações elétricas e/ou mecânicas como: tensão, classe de isolamento, grau de proteção, frequência, polaridades, velocidades, eixos especiais, etc. Consulte nossa Engenharia de Aplicação do Produto.



## Características construtivas

### Carcaças

As carcaças dos Motores Elétricos Monofásicos de Capacitor Permanente são confeccionadas nos tamanhos 56 a 90, carcaças 56 e 63 alumínio e 71, 80 e 90 em ferro fundido cinzento ou alumínio conforme as normas da ABNT NBR 15623-1 e IEC 60072-1. As carcaças de motores fabricadas em liga especial de alumínio são injetadas sob pressão, assegurando unidades leves, compactas e de elevada resistência mecânica.

### Tampas

As tampas são fabricadas em alumínio injetados sob pressão (carcaças 56 e 63) e em ferro fundido cinzento (carcaças 71 a 90).

### Estator bobinado

O estator é composto por chapas de aço com baixo teor de carbono (tratadas termicamente) ou por chapas de aço silício, assegurando baixas perdas e elevada permeabilidade magnética. Os materiais isolantes e os fios utilizados nos enrolamentos enquadram-se na classe de isolamento B ( $130^{\circ}\text{C}$ ), conforme estabelece NBR 7034 – ABNT.

### Conjunto rotor

O conjunto rotor é formado por discos, gaiola e eixo. Os discos são de chapa de aço com baixo teor de carbono. A gaiola é fundida em alumínio injetado sob pressão com condutividade adequada ao desempenho desejado. O eixo é fabricado em aço SAE de 1045/1060, sendo dimensionado (usinado e retificado) de maneira a facilitar o acoplamento da polia e do ventilador à unidade condensadora ou ao equipamento. Os discos e a gaiola, juntamente com o eixo, formam uma unidade rígida e compacta, proporcionando baixo nível de vibração e ruído.

### Grau de proteção

Os Motores Elétricos Monofásicos de Capacitor Permanente são fabricados com grau de proteção IP55 conforme estabelece a NBR IEC 60034-5 – ABNT

### Série BK (IP55)

Os motores com grau de proteção IP55 são protegidos contra a penetração de poeira e contra jatos d'água de qualquer direção.

### Sistemas de ventilação

O sistema de ventilação foi projetado para obter-se um resfriamento máximo, associado a um reduzido nível de ruído. Os ventiladores são de nylon ou alumínio não faiscantes, montados na extremidade do eixo, lado oposto ao acoplamento.

### Mancais e sistemas de lubrificação

Todos os motores possuem mancais com rolamentos de dupla blindagem tipo ZZ com uma carreira de esferas. A lubrificação é permanente, assegurando longa vida útil e eliminando a necessidade de relubrificação.

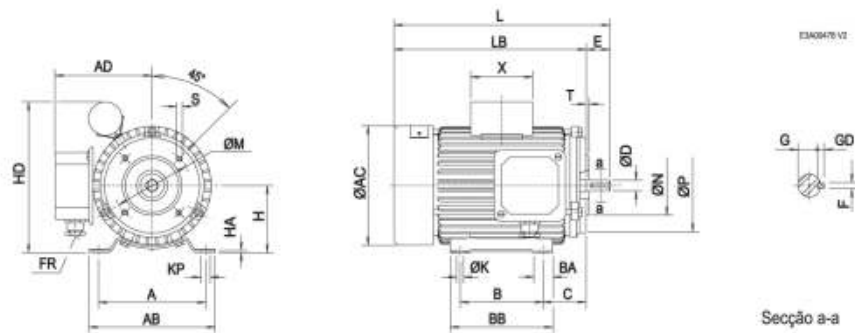
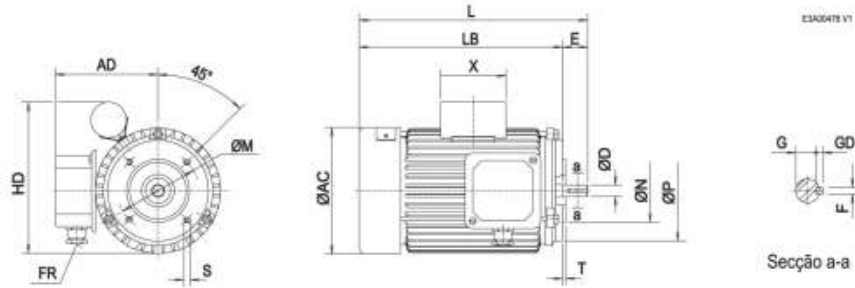
### Especificações para aquisição

Ao requisitar motores elétricos monofásicos de capacitor permanente, especificar: modelo, polaridade, potência, tensão, frequência, forma construtiva, classe de isolamento e grau de proteção.

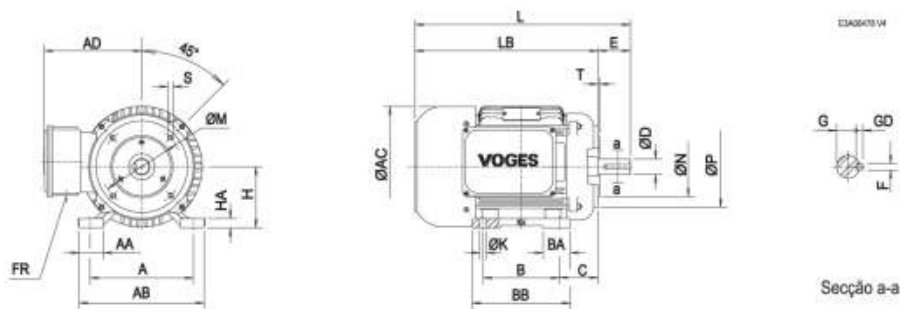
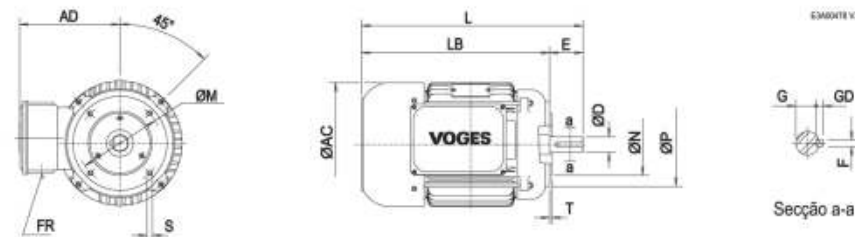


# Características mecânicas

## CARCAÇAS 56 E 63 - FLANGE 'C' DIN B14

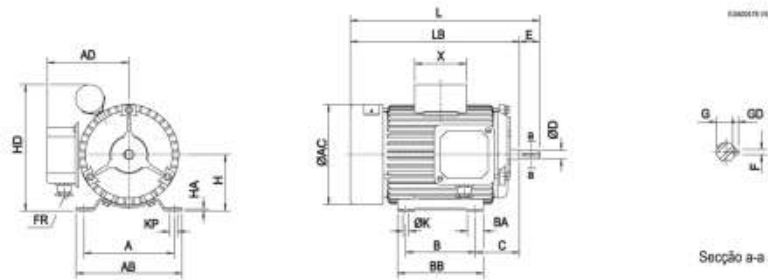


## CARCAÇAS 71 A 90 - FLANGE 'C' DIN B14

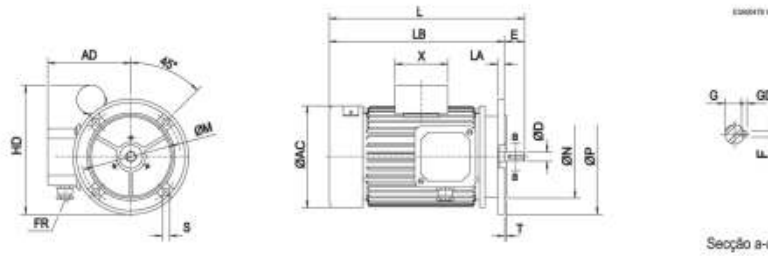


CA	H +0.0 -0.5	A	AA	AB	AC	AD	B	BA	BB	C	Ø <sub>Dj6</sub>	E	F	G	GD	HA	HD <sub>max</sub>	HD <sub>max</sub>	ØK	KP	L	LB	ØM	Ø <sub>Nj6</sub>	ØP <sub>max</sub>	S	T	X <sub>max</sub>	FR BSP
56	56	90	18	108	100	84.5	71	18	87	36	9	20	3	7.2	3	1.9	147	141	5.8	8	178	258	65	50	80	M5	2.5	69	1x3/8"
63	63	100	23	120	118	92.5	80	28	100	40	11	23	4	8.5	4	8	168	164.3	9	-	203	180	75	60	90	M5	2.5	69	1x3/8"
71	71	112	27	136	142	129	90	30	110	45	14	30	5	11.0	5	10	-	-	7	-	241	211	85	70	105	M6	2.5	-	1x1/2"
80	80	125	32	155	164	140	100	35	125	50	19	40	6	15.5	6	12	-	-	10	-	274	234	100	80	120	M6	3.0	-	1x1/2"
90 S	90	140	35	174	188	152	100	38	128	56	24	50	8	20.0	7	13	-	-	10	-	301	251	115	95	140	M8	3.0	-	1x3/4"
90 L	90	140	35	174	188	152	125	38	153	56	24	50	8	20.0	7	13	-	-	10	-	326	276	115	95	140	M8	3.0	-	1x3/4"

### CARCAÇAS 56 E 63 - FLANGE 'FF' B5

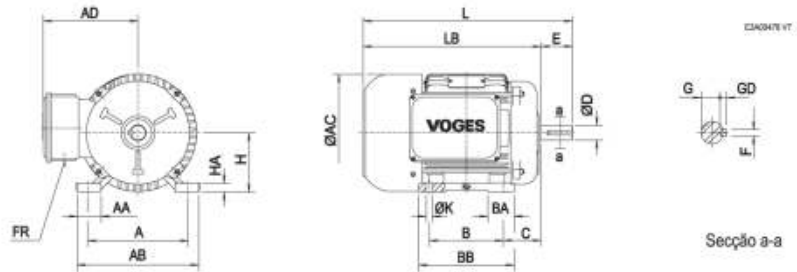


Secção a-a



Secção a-a

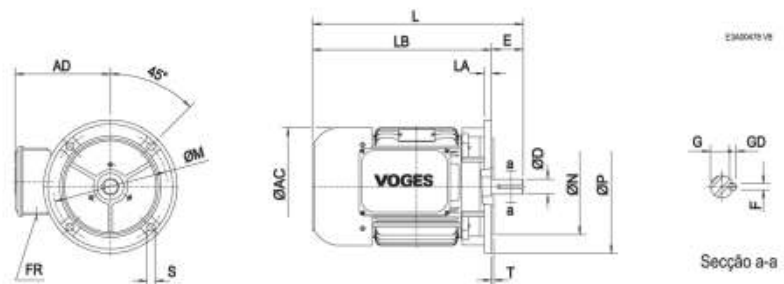
### CARCAÇAS 71 A 90 - FLANGE 'FF' B5



Secção a-a



Secção a-a

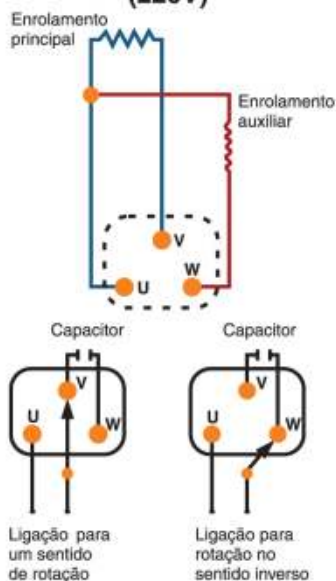


Secção a-a

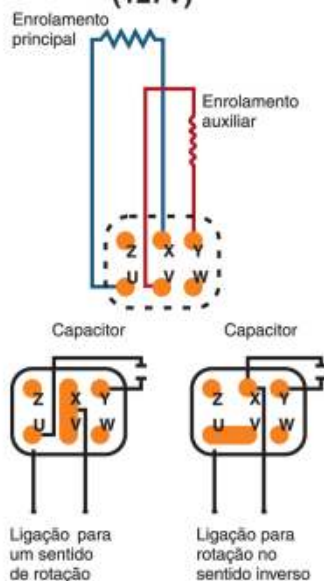
CA	H +0.0 -0.5	A	AA	AB	AC	AD	B	BA	BB	C	Ø Dj6	E	F	G	GD	HA	HD <sup>1</sup> max.	HD max.	ØK	KP	L	LA	LB	ØM	Ø Nj6	ØP max	S	T	X max	FR BSP
56	56	90	18	108	100	84.5	71	18	87	36	9	20	3	7.2	3	1.9	151	147	5.8	8	178	-	158	100	80	120	7	3.0	69	1x3/8"
63	63	100	23	120	118	92.5	80	28	100	40	11	23	4	8.5	4	8	175	168	9	-	203	10	180	115	95	140	10	3.0	69	1x3/8"
71	71	112	27	136	142	129	90	30	110	45	14	30	5	11.0	5	10	-	-	7	-	241	10	211	130	110	160	10	3.5	-	1x1/2"
80	80	125	32	155	164	140	100	35	125	50	19	40	6	15.5	6	12	-	-	10	-	274	12	234	165	130	200	12	3.5	-	1x1/2"
90 S	90	140	35	174	188	152	100	38	128	56	24	50	8	20.0	7	13	-	-	10	-	301	12	251	165	130	200	12	3.5	-	1x3/4"
90 L	90	140	35	174	188	152	125	38	153	56	24	50	8	20.0	7	13	-	-	10	-	326	12	276	165	130	200	12	3.5	-	1x3/4"

# Esquemas de ligações

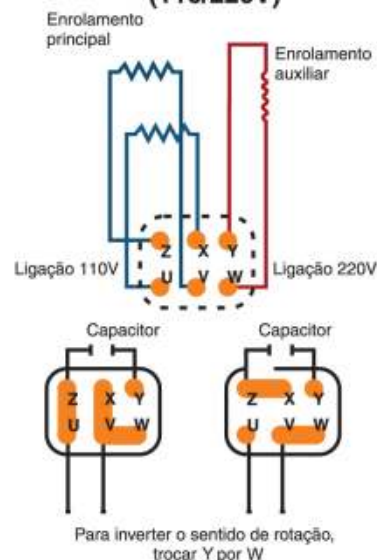
## Motor de tensão única (220V)



## Motor de tensão única (127V)



## Motor de tensão dupla (110/220V)



A bobinagem é composta por dois enrolamentos: principal e auxiliar, cujos terminais estão identificados por letras, tornando fácil e prática a ligação à rede e à determinação do sentido de rotação.

## Características de desempenho Série BK - monofásico 60 Hz

POTÊNCIA (CV)	CARCAÇA (ABNT)	ROTAÇÃO (rpm)	Corrente nominal em 220V (A)	Corrente partida em 220V (A)	Conjugado nominal Cn (kgm)	Conjugado de partida Cp/Cn (%)	Conjugado máximo C <sub>máx</sub> /Cn (%)	Rendimento η %	Fator de potência Cos	Capacitor (uf) 110/220v	GD <sup>2</sup> do rotor (kgm <sup>2</sup> )	Massa (kg)
<b>2 POLOS</b>												
1/8	56a	3240	0.80	2.1	0.026	80	240	53	0.98	16	0.0007	3.35
1/6	56b	3000	1.1	1.85	0.038	80	210	52	0.97	20	0.0007	3.4
1/4	63a	3390	1.65	5.5	0.056	100	230	51	0.99	25	0.0009	4.5
1/3	63b	3350	2.1	6.6	0.072	95	210	55	0.96	30	0.0014	4.9
1/2	71a	3420	2.75	10.5	0.105	70	200	62.5	0.97	35	0.0022	9.0
3/4	71b	3350	4.2	18.0	0.160	65	210	65	0.92	40	0.0025	10.0
1.0	80a	3410	5.3	22.0	0.210	55	230	68.5	0.95	50	0.0048	13.5
1.5	80b	3350	7.6	32.0	0.320	49	215	73	0.90	60	0.0056	15.0
2.0	80c	3360	9.7	40.0	0.426	40	205	73	0.94	60	0.0056	16.0
2.0	90S	3360	10	42.0	0.42	39	210	73	0.92	50	0.0100	20.0
2.5	90L	3450	12.3	65.0	0.52	38	235	74	0.92	60	0.012	21.0
3.0	90L	3430	15.7	78.0	0.63	38	220	74	0.86	2x35	0.012	22.0
<b>4 POLOS</b>												
1/12	56a	1660	0.95	2.2	0.035	100	225	41	0.72	10	0.0007	3.3
1/8	56b	1620	1.0	2.2	0.035	81	215	50	0.84	12	0.0007	3.3
1/6	63a	1670	1.1	3.1	0.071	84	205	53	0.97	16	0.0014	4.8
1/4	63b	1620	1.7	4.1	0.111	80	180	52	0.95	20	0.0014	4.8
1/3	71a	1600	2.2	5.5	0.149	72	150	53	0.96	25	0.0035	9.0
1/2	71b	1620	3.2	9.5	0.22	67	150	59	0.89	30	0.0041	9.6
3/4	80a	1640	4.4	14	0.32	50	160	62.5	0.91	40	0.0087	14.0
1.0	80b	1670	5.4	20	0.42	50	170	65	0.95	60	0.0094	14.7
1.5	90S	1680	8.0	30	0.65	45	160	67	0.94	60	0.0180	19.8
2.0	90L	1720	10.5	49	0.84	38	230	70	0.91	60	0.0250	24.0
2.5	90L	1705	12.0	59	1.07	38	195	74	0.94	2x60	0.0250	24.8
<b>6 POLOS</b>												
1/12	63a	1050	0.8	1.2	0.057	115	140	36	0.97	16	0.0014	4.8
1/8	63b	1040	1.0	2.0	0.088	110	140	42	0.99	20	0.0014	4.8
1/6	71a	1085	1.5	3.4	0.110	60	185	41	0.90	20	0.0035	9.0
1/4	71b	1070	2.0	4.4	0.169	79	155	46	0.91	25	0.0041	9.6
1/2	80a	1110	2.85	7.0	0.320	40	125	59	0.99	50	0.0091	13.0
3/4	80b	1110	4.1	11.5	0.480	40	150	62.5	0.98	60	0.0095	13.5

OBS.: Motores em outras tensões (127V, 220V, 254V) sob consulta.  
Os valores de GD<sup>2</sup> e Massa permanecem iguais.



# motores elétricos monofásicos de capacitor permanente

southern.com.br



## Linha de Produtos Grupo Voges

### Motores Elétricos

- Para circulação de ar
- Para aplicação geral
- Para câmaras frigoríficas
- Para uso naval
- Para conversores de alta frequência
- Para bombas
- Para irrigação
- Para uso rural
- Para equipamentos odontológicos e hospitalares
- Para condicionadores de ar e eletrodomésticos
- Para refrigeração
- Para portão de garagem
- Para mineração
- Para motosserra
- Com alto conjugado de partida
- De capacitor permanente
- De dupla velocidade
- IP23S
- Refrigerado a água
- Alto rendimento
- Motofreio - com acionamento de freio em cc
- Shaded pole
- Eletrobombas (de drenagem, de circulação e magnética)
- Monofásicos e Trifásicos NEMA (padrão, jet pump e motoceifadores)
- Monofásicos até 50 cv
- Linha HP até 1000 cv

A Voges reserva o direito de alterar as especificações técnicas deste produto sem aviso prévio - MKT / Julho 2011.

GRUPO  
**VOGES**

[www.voges.com.br](http://www.voges.com.br)  
[voges@voges.com.br](mailto:voges@voges.com.br)

Motores - BR 116, Km 145, nº 5.000 - São Ciro - CEP 95059-520  
Caxias do Sul - RS  
Brasil - Fone +55 (54) 3026.3400 - Fax: +55 (54) 3026.3401